

- Mist 입자의 균일
- 초미립자의 실현
- 막힘 현상을 극소화
- 저압 저 에너지로 분사 가능
- 저 Cost

# System Configuration

## 순수기 (Ro)



역삼투압 정수시스템은 특수한 재질을 사용한 특수 박막으로 설계·제조되었고, 0.0001m (사람 머리카락의 100만분의1)의 아주 미세한 구멍들로 일정하게 뚫려있으며, 이 특수막은 각종 화학 오염물질은 물론 박테리아나 바이러스까지도 제거합니다.

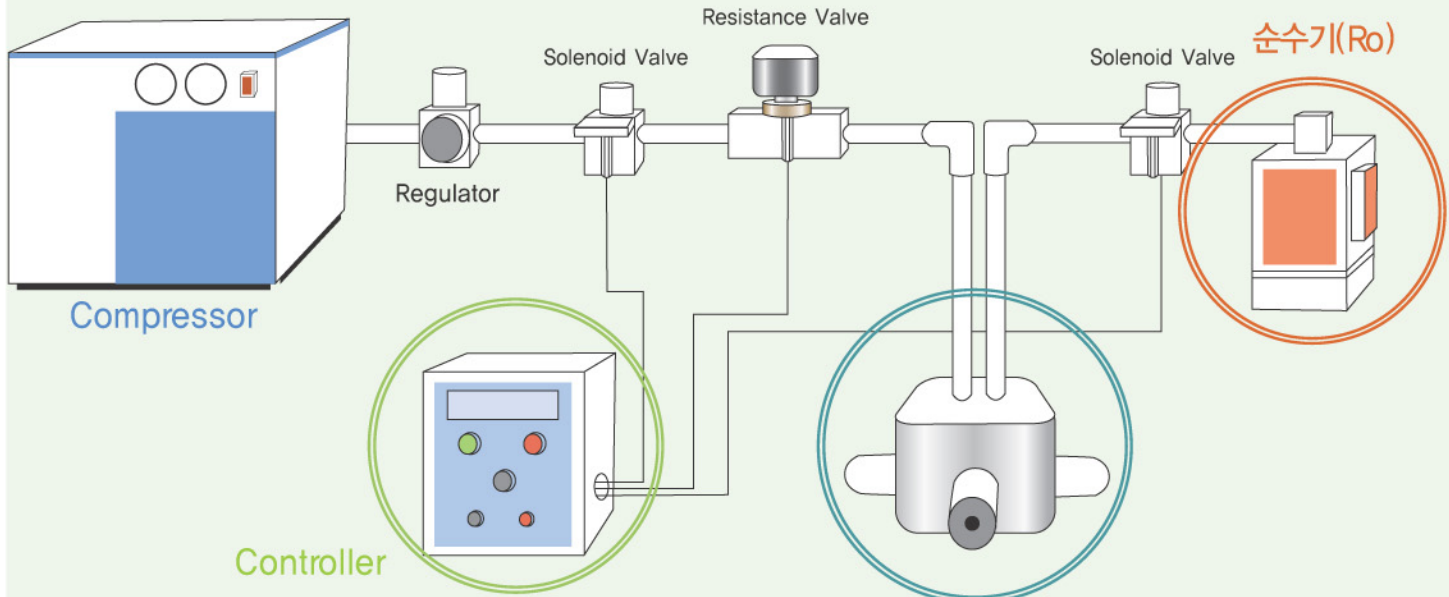
모델명 WRO-20GRO

정수방식 고분자 분리 막

생산용량 1일 150리터 생산

전기 IN220V OUT DC24V

제조원 WATERNIX



## Controller



- Timer 기능
- 습도 Control
- Air 압력 (분무량) 간편하게 조절
- Solenoid Valve를 이용한 Air와 유체 Control
- 환경에 따른 Air와 유체의 분사 간극 조절 가능

## Mist Nozzle



- 본체 1대에 Mist 노즐 4개 장착
- 사용 공간에 따라 노즐 수량 자유롭게 조절
- 분무량은 오리피스 교체만으로 간편하게 조절
- Air 소모량은 세계 최저