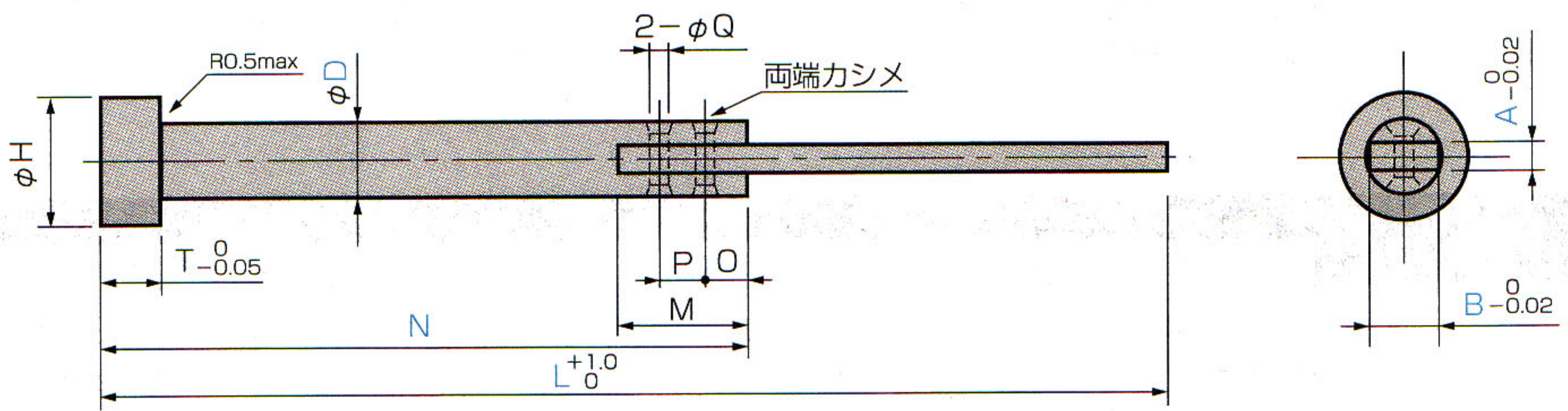
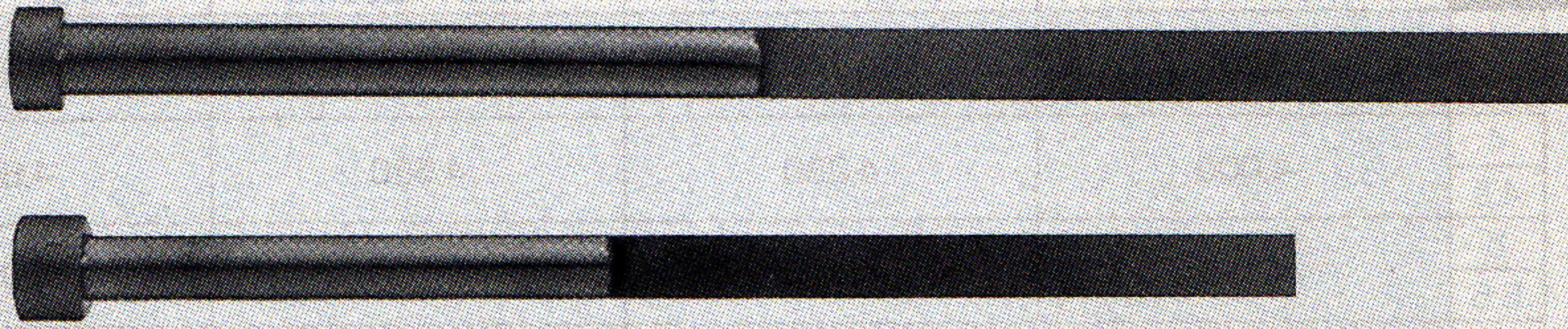


RECTANGULAR EJECTOR PINS



CODE	M材質	H硬度
FEPD	平板部 YAG	表面 800HV~ 内部 50~55HRC
	홀더부 φ6~φ15 SCM445 φ20 S50C	—

追加工  
OPTION

OPTION	CODE	SPEC.	DAYS	PRICE
	LC	☆LC=0.1mm単位 ●80≤L	3	200
	LG	☆LG=0.01mm単位 ●80≤L	3	300
	HC	☆HC=0.1mm単位 ●D+1≤HC<H	2	200
	TC	☆TC=0.1mm単位 ●T/2≤TC<T	2	200

OPTION	CODE	SPEC.	DAYS	PRICE
	ASC	☆ASC C=0.1mm単位 K=1°単位 ●C≥D/2	2	250
	AWC	☆AWC C=0.01mm単位 K=1°単位 ●C≥D/2	2	350
	ARC	☆ARC C=0.01mm単位 K=1°単位 ●C≥D/2	2	450